



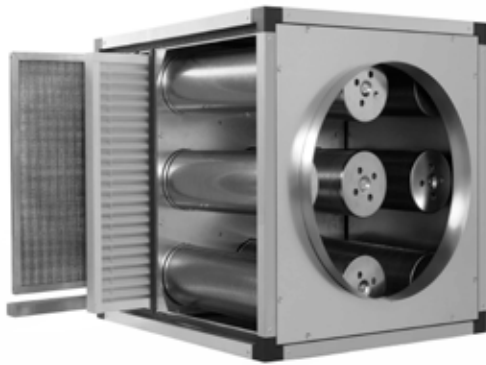
AerO³ Katalysatormodul

Zur Optimierung des Katalytischen Oxidationsprozess.

Kompaktes Katalysatormodul **flexibel im Einbau.**

Maximale Temperatur +60°C bei 80% Luftfeuchtigkeit.

- Stabile Ausführung
- Einfacher Anschluss in vorhanden Rohrsystem
- **Hochwertiger KAT aus Steinkohle**
- Doppelwandig mit Mineralwolle Isolierung
- incl. Aluminium Vorfilter mit Kondensatwanne
- incl. Synthetik Z-Line Filter (F5)
- incl. Revisionstür/Einbauseite veränderbar

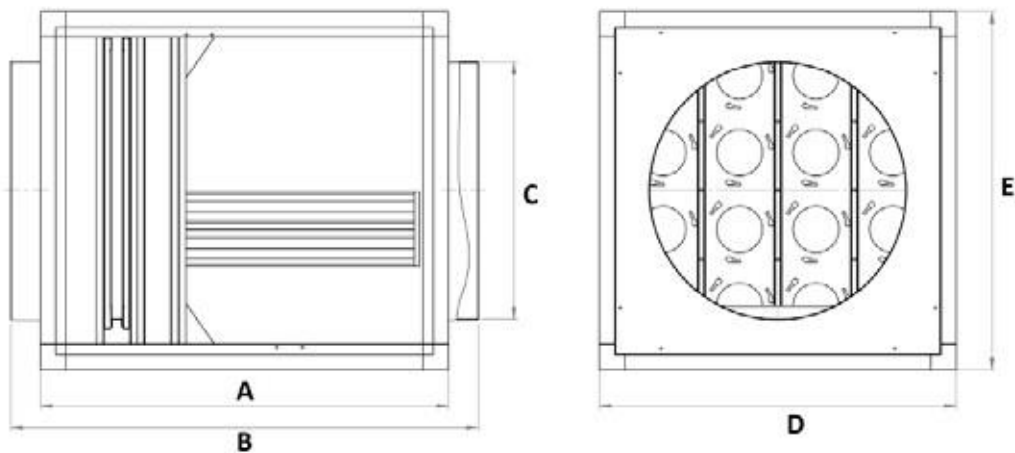


Modell	KAT Patronen DN 145 mm	max. Fördermenge	Druckverlust bei Nennvolumenstrom incl. F-16, Z-Line Filter	Artikelnummer
	Stück	m ³ /h		
1800	9	1800	200 pa	AM-1800-09P-H01-00
2400	12	2400	200 pa	AM-2400-12P-H01-00
3200	16	3200	200 pa	AM-3200-16P-H01-00
5000	25	5000	200 pa	AM-5000-25P-H01-00
7200	36	7200	200 pa	AM-7200-36P-H01-00

Zubehör/Ersatzteile	Artikelnummer
KAT Patronen 145 x 455 mm	EAM-PA-145x455-H26
Filter F-16 (VA) f. 1800,2400,3200	F16-0600x550x20-M1-H01
Filter F-16 (VA) f. 5000	F16-WAM5000-M1-H01
Filter F-16 (VA) f. 7200	F16-WAM7200-M1-H01
Synthetik Filter Z-Line f. 1800,2400,3200	EAM-SF-595x595x47-H26
Synthetik Filter Z-Line f. 5000	EAM-SF-745x745x47-H26
Synthetik Filter Z-Line f. 7200	EAM-SF-895x895x47-H26
Wetterschutzdach f. 1800,2400,3200	ZAM-182432-WD-H01-00
Wetterschutzdach f. 5000	ZAM-5000-WD-H01-00
Wetterschutzdach f. 7200	ZAM-7200-WD-H01-00

...für gesunde Luft
 und reines Wasser

Luftförderrichtung



Maße (In mm)

A	B	C	D	E
		(Muffe)		
800	917	500	700	700
800	917	500	700	700
800	917	500	700	700
800	917	710	850	850
800	917	900	1000	1000

